
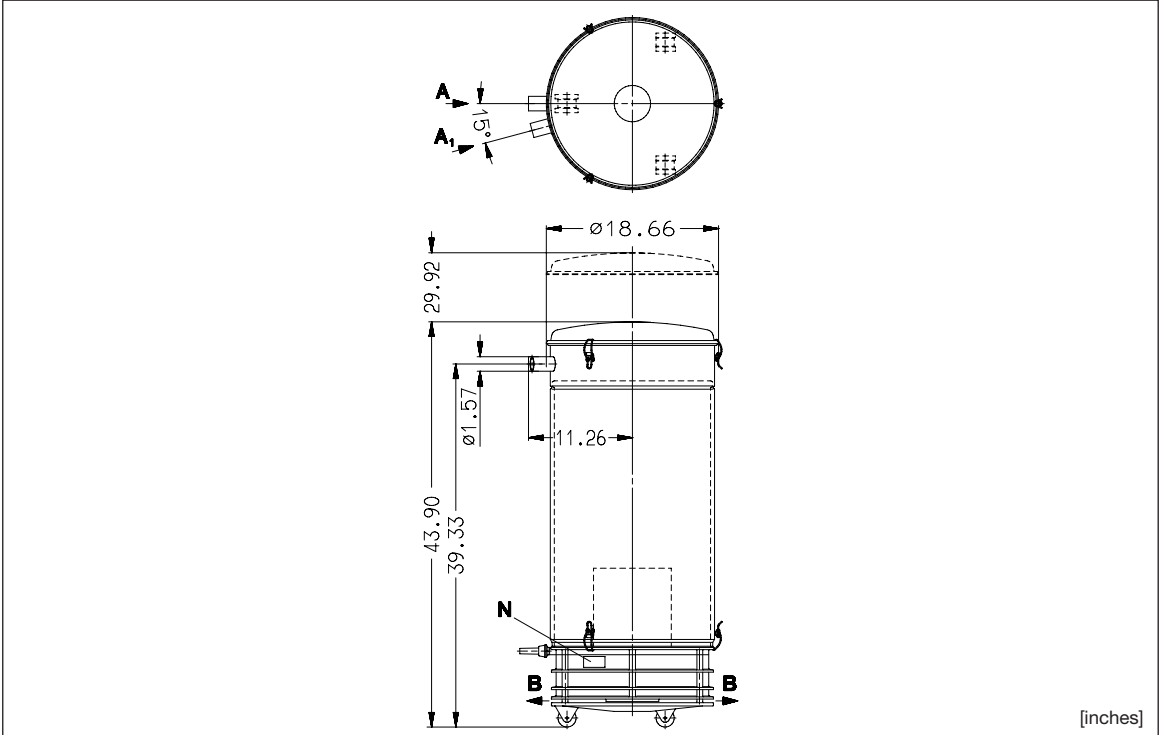


F-CEVF (31)

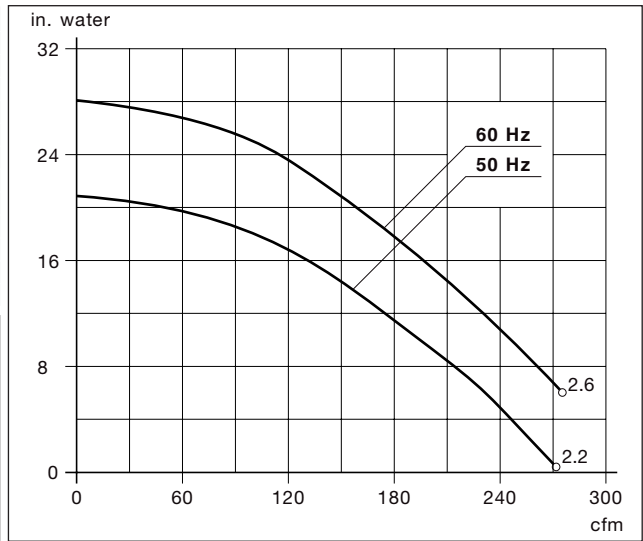
F-CEVF 3718-3 (31)

	Suction blower	Propulsor para succión	Aspirateur de lisière	Turbine para operação de sucção
---	----------------	------------------------	-----------------------	---------------------------------



A, A1 B N	Suction connection Air exit Data plate	Conexión succión Salida aire Placa fecha	Raccord d'aspiration Sortie d'air Etiquette caractéristique	Conexão da sucção Saída do ar Placa da data
-----------------	--	--	---	---

F-CEVF 3718-3 (31)		
3 ~	50 Hz	230/400V ± 10 %
	60 Hz	230/460V ± 10 %
kw	50 Hz	2.2
	60 Hz	2.6
A	50 Hz	9.1/5.3
	60 Hz	8.2/4.1
rpm	50 Hz	2850
	60 Hz	3450
dB(A)	50 Hz	74
	60 Hz	75
lbs		115
ZMS → on request / on pedido / sur demande / a pedido		



Curves have a tolerance of ± 10 % and refer to free air at 1 standard atmosphere and 20° C (68° F)./ Las curvas tienen una tolerancia de ± 10 % y se refieren al aire libre a 1 atmosfera estándar de presión y a 20° C (68° F) de temperatura./ Les courbes ont une tolérance de ± 10 % et sont établies à l'atmosphère de 1 bar (abs.) à 20° C (68° F)./ As curvas têm uma tolerância de ± 10 % referem-se ao ar livre a uma atmosfera padrão 1 e a 20° C (68° F).  
 Technical information is subject to change without notice! / La información técnica está sujeta a cambios sin previo aviso! / Sous réserve de modification technique./ A informação técnica está sujeita a mudança sem aviso prévio!

cfm in. water 3 ~ kw A rpm dB(A) lbs ZMS	Capacity Pressure difference Motor version Motor rating Full load amperage Speed Average noise level Weight Accessories Motor starter	Capacidad Diferencia de presión Versión motor Datos motor Amperaje de plena carga Velocidad Nivel de ruido medio Peso Accesorios Arranque motor	Volume engendré Pression différentielle Exécution moteur Puissance moteur Intensité absorbée Vitesse rotation Niveau sonore moyen Poids Accessoires Disjoncteur moteur	Capacidade Pressão diferencial Versão do motor Potência do motor Amperagem da carga total Velocidade Nível médio de ruído Peso Acessórios Arranque do motor
--	--	--	---	--

**DA 716**  
**2.8.96**  
**Gardner Denver Hanover Inc.**  
7222 Parkway Drive  
HANOVER, MD 21076  
USA  
Phone +1 410 / 712 4100  
Fax +1 410 / 712 4148  
e-mail: sales.hanover@gardnerdenver.com  
www.gd-elmoietschle.com