



Absaug-  
Gebläse

Suction  
blower

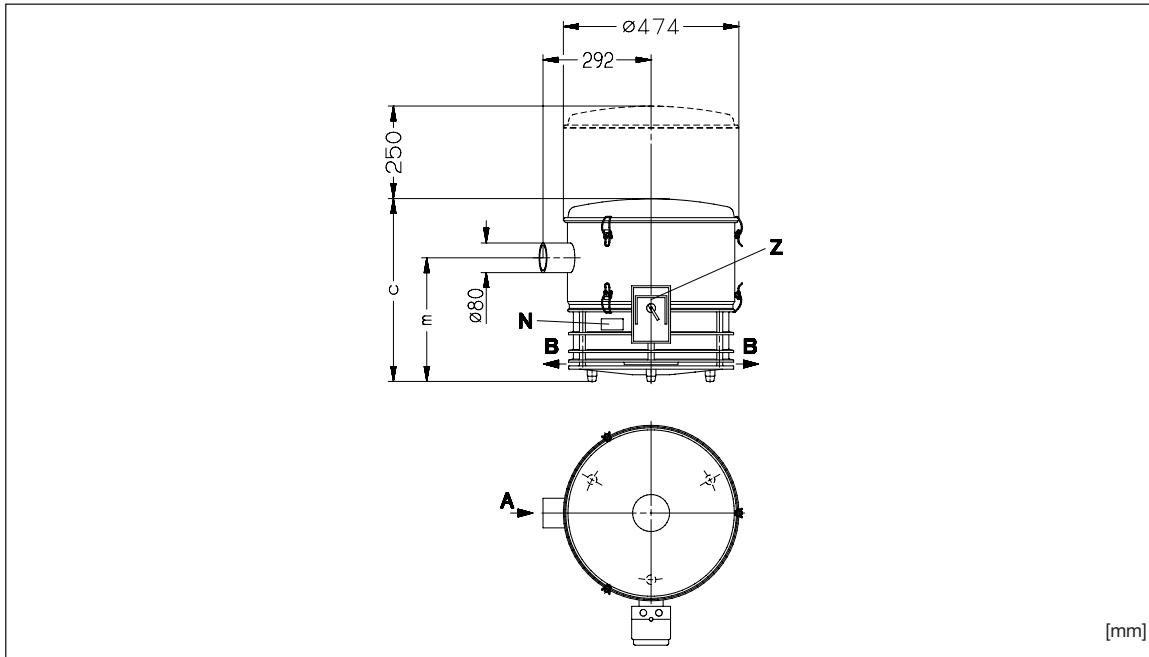
Aspirateur  
de lisières

Aspiratori  
radiali

**F-CEVF (29)**

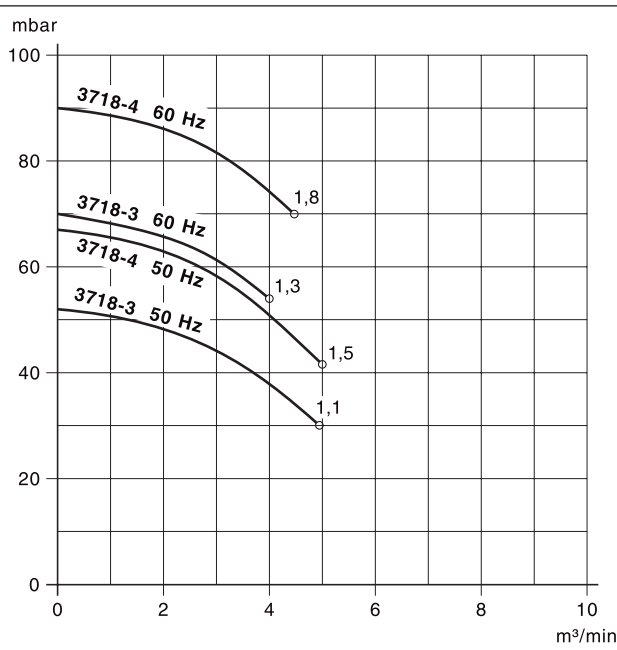
F-CEVF 3718-3 (29)

F-CEVF 3718-4 (29)



A	Absaug-Anschluss	Suction connection	Raccord d'aspiration	Attacco aspirazione
B	Luft-Austritt	Air exit	Sortie d'air	Uscita aria
N	Datenschild	Data plate	Etiquette caractéristique	Targhetta dati
Z	Motorschutzschalter	Motor starter	Disjoncteur moteur	Interruttore magnetotermico

F-CEVF (29)			
c	3718-3	494 mm	
	3718-4	542 mm	
m	3718-3	363 mm	
	3718-4	405 mm	
3 ~	50 Hz	230/400V ± 10%	
	60 Hz	220/380V	
kW	50 Hz	1,1	1,5
	60 Hz	1,3	1,8
A	50 Hz	3,6/2,1	5,9/3,4
	60 Hz	7,8/4,5	7,8/4,5
min <sup>-1</sup>	50 Hz	2850	
	60 Hz	3450	
dB(A)	50 Hz	72	73
	60 Hz	73	74
kg	3718-3	40	
	3718-4	-	
			44



Die Kennlinien haben eine Toleranz von ±10% und beziehen sich auf freie atmosphärische Luft von 1 bar (abs.) und 20°C./ The curves have a tolerance of ±10% and refer to free atmospheric air at 1 bar (abs.) and 20°C./ Les courbes ont une tolérance de ±10% et sont établies à l'atmosphère de 1 bar (abs.) à 20°C./ Le curve hanno una tolleranza del ±10% e si riferiscono alla pressione atmosferica di 1 bar (ass.) e 20°C.  
Technische Änderungen vorbehalten! / We reserve the right to alter technical information! / Sous réserve de modification technique! / Salvo modifiche tecniche!

m³/min	Volumenstrom	Capacity	Volume engendré	Portata volumetrica
mbar	Druckdifferenz	Pressure difference	Pression différentielle	Differenza di pressione
3 ~	Motorausführung	Motor version	Exécution moteur	Esecuzione motore
kW	Motorleistung	Motor rating	Puissance moteur	Potenza motore
A	Stromaufnahme	Current drawn	Intensité absorbée	Corrente nominale
min <sup>-1</sup>	Drehzahl	Speed	Vitesse rotation	Numero giri
dB(A)	Mittlerer Schallpegel	Average noise level	Niveau sonore moyen	Rumorosità media
kg	Max. Gewicht	Maximum weight	Poids maxi.	Peso massimo

**D 705**

**1.1.97**

**Gardner Denver  
Schopfheim GmbH**

Postfach 1260  
79642 SCHOPFHEIM  
GERMANY

Fon +49 7622 / 392-0

Fax +49 7622 / 392-300

e-mail: er.de@  
gardnerdenver.com

www.gd-elmorietschle.com