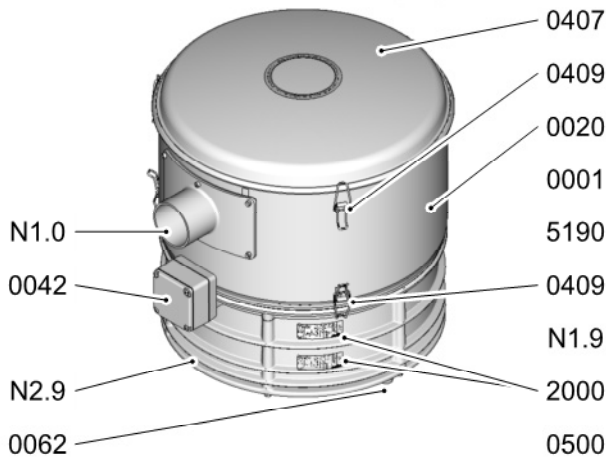
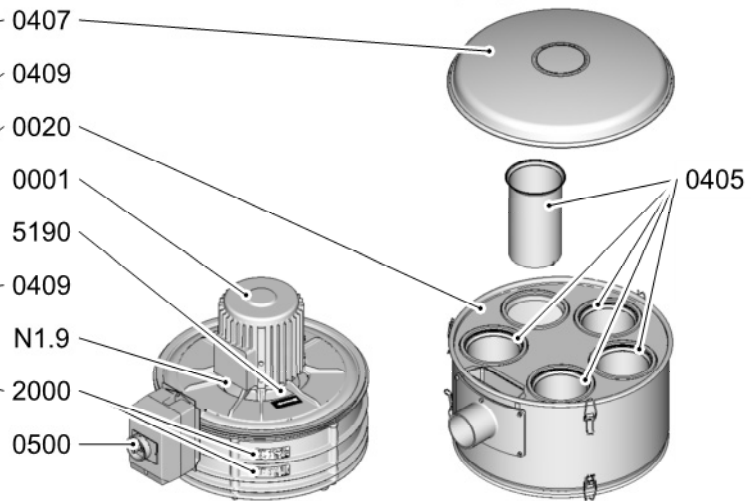
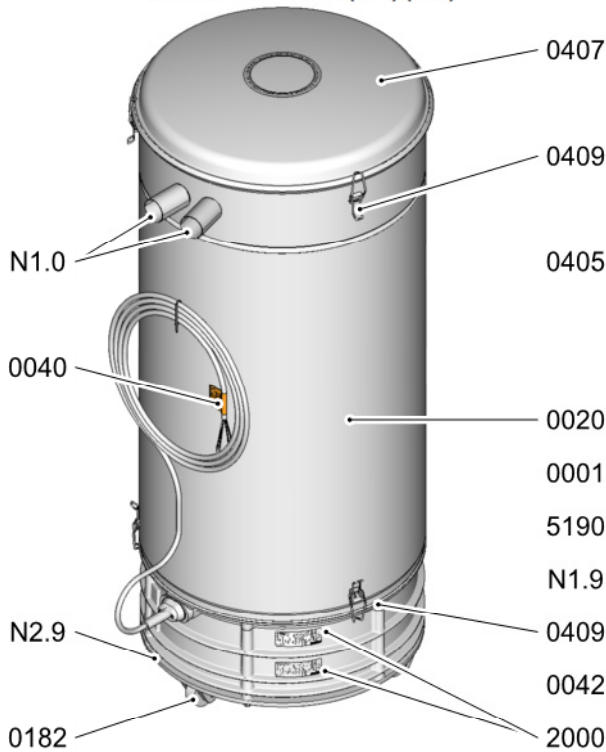
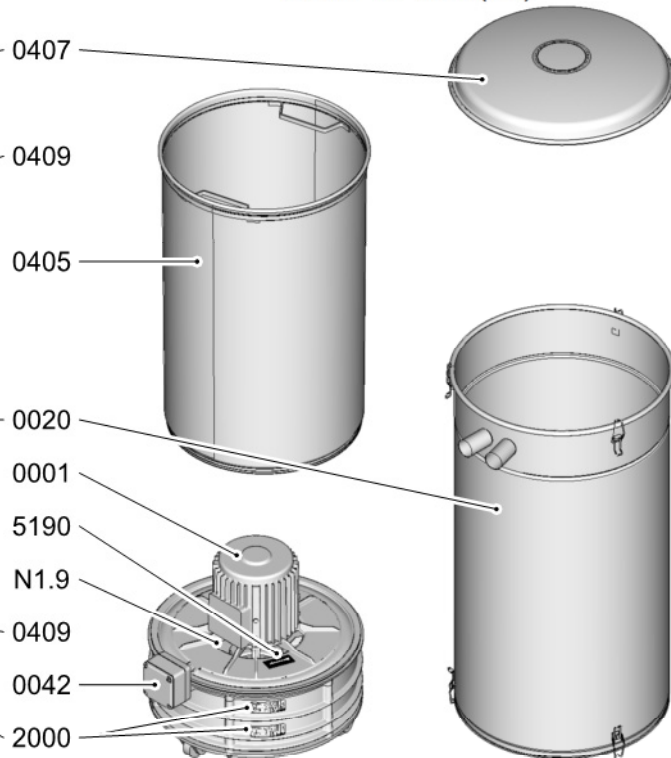


3.2 Budowa maszyny
CEVF 3718-3(45)

CEVF 3718-3/-4(29)(A002)

CEVF 3718-3(31)(90)

CEVF 3718-3(55)


- 0001 Silnik napędowy
- 0020 Miska filtra
- 0040 Kabel przyłączeniowy
- 0042 Skrzynka przyłączowa
- 0062 Noga
- 0182 Rolki
- 0405 Worek filtra
- 0405 Wkład filtra
- 0407 Obudowa filtra

- 0409 Zatrzask napinający (na górze)
- 0409 Zatrzask napinający (na dole)
- 0500 Wyłącznik samoczynny silnika
- 2000 Tabliczka znamionowa
- 5190 Etykieta samoprzylepna ze strzałką kierunku obrotu
- N1.0 Wpust gazu
- N1.9 Wpust gazu
- N2.9 Wylot gazu